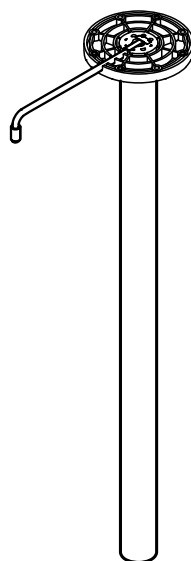


Monosäule TM R40 Lift mit großem Halter



Säule mit Kompressionsfederantrieb

Column actuated by compression spring

Material Säule: Teleskoprohre aus Präzisions-Stahlprofil kunststoffbeschichtet

Führung: Spezial-Gleitlagerung

Maße: Außenprofil \varnothing 40 mm
Innenprofil \varnothing 33 mm

Plattenträger aus Kunststoff, glasfaserverstärkt

Verstellbereich: 686 - 1133 mm

Max. Biegemoment auf Säule: statisch 20 Nm

Max. Verdrehspiel bei 1,8 Nm: $\pm 0,25^\circ$

Antrieb: Kompressionsfeder
Max. Belastung: 150 N inklusive Tischplatte

Max. Tischplatten-größe 500 x 500 x 19 mm

Material Column: Telescopic profiles of precision steel profile plastic-coated

Guide: Special sliding bearing

Dimensions: Outer profile \varnothing 1.57"
Inner profile \varnothing 1.30"

Tabletop support made of plastic, glass fiber reinforced

Adjustable range: 27.01" - 44.61"

Max. bending moment on column: static 20 Nm

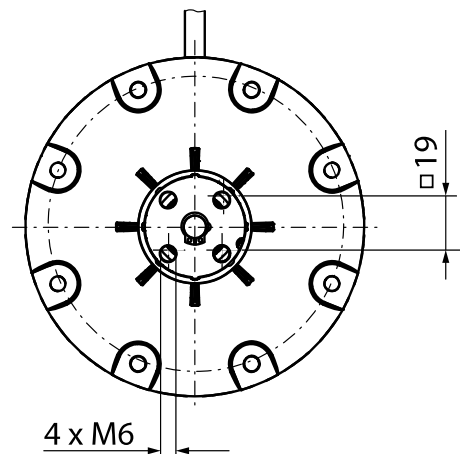
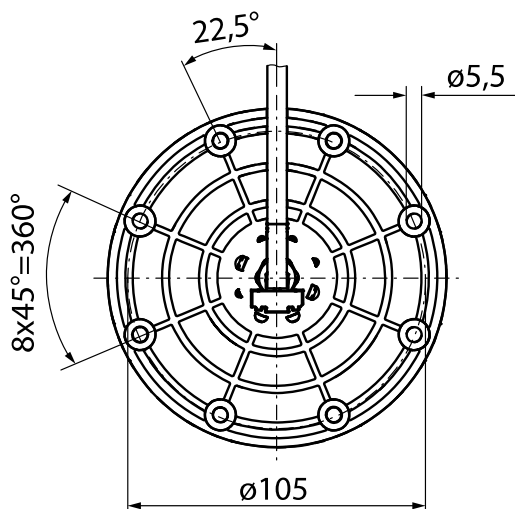
Max. torsional backlash at 1,8 NM: $\pm 0,25^\circ$

Drive: Compression spring
Max. tensile force: 150 N inclusive table top

Maximum tabletop size: 19.69" x 19.69" x 0.75"

Monosäule TM R40 Lift mit großem Halter

Befestigung:	Säulenfuß: 4 x M6; 19,0 x 19,0 mm Zulässige Einschraubtiefe: 11 - 12 mm Anziehdrehmoment 10 Nm Tischplatte: 8 x ø5,3 mm; 8 x 45°	Mount:	Column foot: 4 x M5; 0.75" x .75" max. length of engagement: 0.43" - 0.47" Locking torque 10 Nm Table top: 8 x ø0.21"; 8 x 45°
Gewicht:	3,2 kg	Weight:	7,05 lbs



Monosäule TM R40 Lift mit großem Halter

EINBAUERKLÄRUNG – ORIGINAL –

Kesseböhmer Ergonomietechnik GmbH
Siemensstraße 6
73235 Weilheim/Teck
Deutschland

Bevollmächtigter: Oliver Spahn, Geschäftsführer

Beschreibung und Identifizierung der unvollständigen Maschine:

Funktion: Monosäule mit Kompressionsfeder
Typ/Modell: Monosäule TM R40 Lift
Baujahr: 2021

Folgende grundlegenden Anforderungen der EG-Maschinenrichtlinie 2006/42/EG sind angewandt und eingehalten:

1.1.2., 1.1.5., 1.1.6., 1.2.1., 1.2.3., 1.3.1., 1.3.4., 1.5.4.

Die speziellen technischen Unterlagen wurden gemäß Anhang VII Teil B der EG-Maschinenrichtlinie 2006/42/EG erstellt. Wir verpflichten uns, diese den Marktüberwachungsbehörden auf begründetes Verlangen innerhalb einer angemessenen Zeit in elektronischer Form zu übermitteln (per E-Mail, als dxf -Datei).

Für die Zusammenstellung der technischen Unterlagen ist bevollmächtigt:

Ralf Böhm
Kesseböhmer Produktions GmbH & Co.KG
Tobelwasen 5
73235 Weilheim/Teck

Die unvollständige Maschine darf erst dann in Betrieb genommen werden, wenn gegebenenfalls festgestellt wurde, dass die Maschine, in die die unvollständige Maschine eingebaut werden soll, den Bestimmungen der Maschinenrichtlinie entspricht.

Ort / Datum:

Weilheim/Teck, den 22.07.2021

Persönliche Daten vom Unterzeichner:

Oliver Spahn, Geschäftsführer

Unterschrift:



Monosäule TM R40 Lift

mit großem Halter

EC-Declaration of Incorporation of Partly Completed Machinery – TRANSLATION –

Kesseböhmer Ergonomietechnik GmbH
Siemensstraße 6
73235 Weilheim/Teck
Tel. +49 7023/108-0
Germany

Authorised representative: Oliver Spahn, Manager

Description of the partly completed machine:

function: Mono column with compression spring
type/model: Mono column TM R40 Lift
year of construction: 2021

The following basic requirements of the EG-Machinery Directive 2006/42/EG have been applied and complied with:

1.1.2., 1.1.5., 1.1.6., 1.2.1., 1.2.3., 1.3.1., 1.3.4., 1.5.4.

Furthermore, we declare that the machine is in compliance with the EG-Directive of electromagnetic compatibility (EMV) 2014/30/EU. The specific technical documentation has been prepared in accordance with Annex VII Part B of the EG-Machinery Directive 2006/42/EG. We oblige to provide these to the market surveillance authorities in electronic form within a reasonable time (by e-mail, as a dxf file), if requested.

The person authorised to compile the relevant technical documentation:

Ralf Böhm
Kesseböhmer Produktions GmbH & Co.KG
Tobelwasen 5
73235 Weilheim/Teck

The incomplete machine may not be put into operation until it has been detected that the machine in which the incomplete machine is to be installed, the provisions comply with the Machinery Directive.

Place / date:

Weilheim/Teck, den 2021-07-22

Personal data of the signer:

Oliver Spahn, Manager

Signature:

